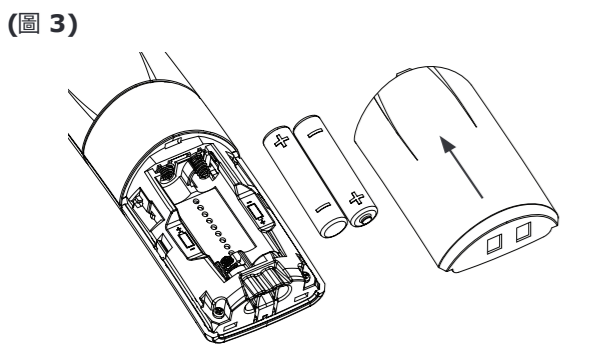
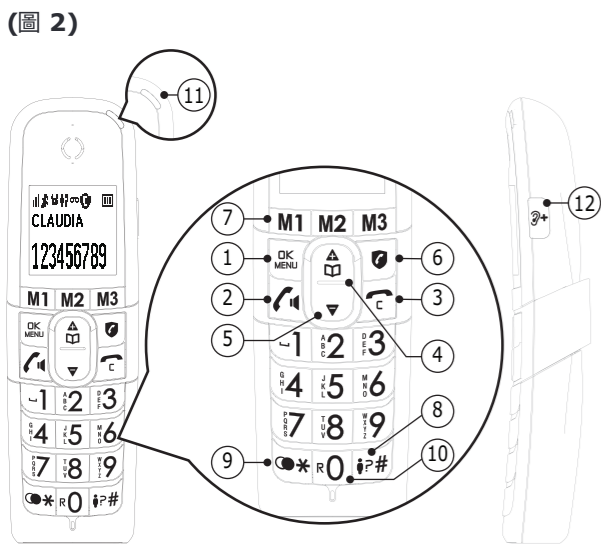
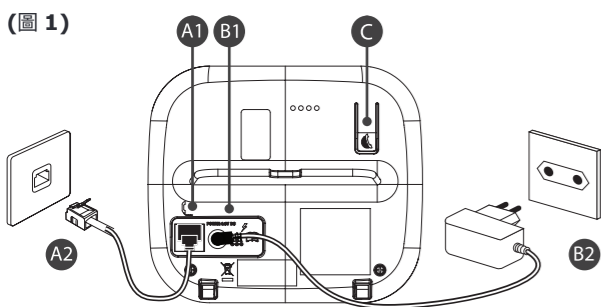


# Alcatel

XL785 / XL785 DUO



使用指南



## ENGLISH

### 連接基座 (圖 1)

- 將兩根線纜插入基座底部的相應插孔 (圖 A1 和 B1)
- 將電話線連接到路由器或牆壁插孔 (圖 A2)，並將電源線插入主電源插座 (圖 B2)  
**\*\*警告:\*\* 請僅使用隨附的電源線。  
**\*\*注意:\*\* 我們不提供額外的電信插頭以減少輻射，請從上一個設備上拔下插頭。****

### 安裝手機並為電池充電 (圖 3)

- 向下滑動以打開電池蓋。
- 按照指示放置隨附的 2 顆可充電電池 注意極性。
- 將電池蓋滑回原位。
- 將手機放在基座或充電器上充電 15 小時，然後第一次使用。  
當手機正確放置在基座或充電器上時，會發出嗶聲。  
使用隨附的可充電電池。

### 初次設置

初次開機後，螢幕上會顯示「Welcome」(歡迎) 模式訊息。

選擇您的國家/地區：

OK MENU → **▲▼** → UK|France|Deutschland|Italia|Nederland|España|Portugal → OK MENU

設置日期：

OK MENU → **▲▼** → MM-DD-YY / DD-MM-YY → OK MENU → 01/01/24 → OK MENU

設置時間：

**▲▼** → 12 HR|24 HR → OK MENU → 01:00 → OK MENU

### 手機描述 (圖 2)

1.	OK MENU	進入主選單，存取子選單並確認選項。
2.		撥打或接聽電話。
3.		結束/退出/返回 結束通話、退出選單、返回上一級。
4.		向上鍵/電話簿 進入電話簿/通話時增加手機音量
5.		向下鍵：滾動選單。 通話時增加/減少手機音量。
6.		呼叫阻擋：進入呼叫阻擋功能。
7.	M1 M2 M3	記憶鍵 (M1 M2 M3)：用於快速撥號的直接記憶鍵。
8.		通話清單：進入通話清單。
9.		重撥：進入重撥清單。
10.	R	閃斷 (R)：用於某些通話功能。
11.		**恆亮:** 正在充電 / 音量增強功能已開啟。 <b>**快速閃爍:** 來電鈴響或正在尋呼手機。 <b>**緩慢閃爍:** 有新的語音信箱訊息。</b></b>
12.		開啟/關閉聽筒音量增強功能 (增加音量)。

### HANDSET DISPLAY ICONS AND SYMBOLS (Fig. 2)

	**開啟:** 表示任何「呼叫阻擋」設定已啟用。
	表示手機已註冊，且位於基座的接收範圍內。
	表示正在使用免持聽筒功能。
	**恆亮:** 已設定鬧鐘。 <b>**閃爍:** 鬧鐘正在響起。</b>
	表示你有新的語音信箱訊息*。
	表示手機鈴聲已關閉。
	表示電池電量與充電狀態。

	閃爍：偵測到電池電量低。
	顯示：表示通話清單中有新的未接來電*。
	閃爍：正在進入重撥清單。
	閃爍：正在進入電話簿。

\*需視固網電信商提供的服務與訂閱而定。

### 基座說明 (圖 1)

#### 手機呼叫與註冊 (圖 1-C)

**PAGING (尋找手機)：**  
短按位於基座 手機會響鈴 60 秒。手機上任何鍵可停止響鈴。

手機註冊：  
若基座與手機失去連線，或想配對額外的手機時：

在基座上 **se**  
長按 約 8 秒。

在手機上  
OK MENU → **▲▼** → HS Settings → OK MENU → **▲▼** → Registration → OK MENU  
PIN? 螢幕顯示 PIN? 後，輸入預設密碼 → OK MENU

### 電話設定

這支電話可依據您的喜好進行自訂。

自訂手機 (鈴聲、提示音、對比度、等化器、語言、日期時間、手機名稱、自動接聽...):

OK MENU → **▲▼** → HS Settings → OK MENU → **▲▼** → 選擇要設定的項目 → OK MENU → **▲▼** → 選擇您的選項 → OK MENU

**Note s** 在鈴選單中，選定的旋律旁會標記星號 。如果不想選擇與所在國家不同的語言，請參考圖片中的「語言翻譯對照表」。

UK	France	Deutschland	Italia
Hs Settings Language	Régl. Comb Langue	Mt-Einstel. Sprache	Imposta Port Lingua
Nederland	España	Portugal	
Handset Inst Taal	Conf Telef. Idioma	Config. Term Idioma	

自訂基座 (閃斷時間、修改 PIN 碼、刪除手機...):

OK MENU → **▲▼** → BS Settings → OK MENU → **▲▼** → 選擇要設定的項目 → OK MENU → **▲▼** → 選擇您的選項 → OK MENU

手機鬧鐘設定：  
OK MENU → **▲▼** → Alarm → OK MENU → **▲▼** → On/Off → HH:MM → OK MENU → **▲▼** → Once/Daily → OK MENU → **▲▼** → Snooze/On/Off → OK MENU

### 電話簿與快速撥號記憶

在電話簿中儲存聯絡人 (最多 100)

→ Phonebook → Add New → OK MENU → 輸入聯絡人姓名 → OK MENU → 輸入電話號碼 → OK MENU → **▲▼** → VIP X → OK MENU

將聯絡人設為 VIP 並指定特定鈴聲

→ Phonebook → Add New → OK MENU → 輸入聯絡人姓名 → OK MENU → 輸入電話號碼 → OK MENU → **▲▼** → VIP ✓ → OK MENU → **▲▼** → 選擇鈴聲旋律 → OK MENU

**Note s** 編輯 VIP 聯絡人時，VIP 鈴聲會以 U 標記。

電話簿中的 VIP 聯絡人會以 U 標記。

從電話簿撥號

→ Phonebook → **▲▼** → 選擇所需項目 →

儲存快速撥號設定

OK MENU → **▲▼** → Direct Mem. → OK MENU → **▲▼** → 選擇 M1, M2, M3, or Key 1, Key 2, Key 3 → OK MENU  
For M1, M2, M3 輸入姓名 → OK MENU → 輸入電話號碼 → OK MENU → **▲▼** → VIP X or VIP ✓ → OK MENU

For Key 1, Key 2, Key 3 輸入電話號碼 → OK MENU

撥打快速撥號

For M1, M2, M3 直接按下該鍵即可撥出。

For Key 1, Key 2, Key 3 長按該數字鍵即可撥出。

### 撥打與接聽電話

撥打與結束通話

按下 在輸入電話號碼之前或之後

按下 即可結束通話。

接聽電話

拿起手機並按下 即可接聽

如需開啟免持聽筒對話，請再按一次

按 **▲▼** 可調高或調低音量。

撥打內線電話 (僅限多機組合)

若只有 2 支手機：OK MENU → **▲▼** → Intercom → OK MENU → 另一支手機。

即會響鈴。

若超過 2 支手機：OK MENU → **▲▼** → Intercom → OK MENU → **▲▼** → 選擇手機編號 → **▲▼** → 該手機即會響鈴。

手機響鈴後，在該手機按下 即可建立內線通話。

查看或撥打通話清單中的號碼\*

電話會存儲最近 50 通來電詳情。

在待機模式下，長按 進入 Call lis 按 **▲▼** 選擇號碼，按 撥出

注意：清單中姓名或號碼末尾帶有 **\$stars\$** 的表示未接來電。查看後 \* 會消失。

查看或重撥已撥出的號碼

重撥清單會存儲最近撥出的 20 個號碼。

在待機模式下，長按 按 **▲▼** 瀏覽清單

按 撥出

### 呼叫阻擋

本電話內置呼叫阻擋功能，可幫助您建立黑名單 (1) 或僅允許特定號碼撥入 (2) 以避免騷擾。

1. 預設設定為「開啟 (ON)」

當電話鈴響時，按下手機上的 **[阻擋鈕]** 即可逐一拒接並阻擋號碼。

如何阻擋來電並將其加入黑名單：

當電話正在響鈴且尚未接聽時，按下

將結束通話，並詢問是否將號碼加入黑名單。

在手機上 Press to confirm.

重要提示：若不確認，號碼不會加入黑名單，下次來電仍會正常響鈴。確認後，號碼將存入黑名單 (最多 100 筆)，再次來電時將自動拒接。

如何從手機主動新增黑名單：

→ **▲▼** → Blocklist → OK MENU → **▲▼** → Add New → OK MENU → 輸入要阻擋的號碼 → OK MENU

從通話清單新增黑名單：

長按 → **▲▼** 選擇號碼 → OK MENU 兩次 → **▲▼** → Add to Block → OK MENU 顯示號碼 → OK MENU → Saved

如何刪除黑名單中的號碼

→ **▲▼** → Blocklist → OK MENU → **▲▼** 選擇要刪除的號碼 → OK MENU 兩次 → **▲▼** → Delete/Delete all → OK MENU →

Confirm? → OK MENU

2. 自動阻擋模式

除了逐一阻擋號碼，您也可以選擇以下自動模式：

如何設定「僅限聯絡人」撥入

只有儲存在電話簿 (普通聯絡人與 VIP) 中的號碼可以撥通並響鈴。

啟動方式：

→ Block Set. → OK MENU → **▲▼** → Contacts OK → OK MENU

如何設定「僅限 VIP」撥入

這是最嚴格的模式，只有在電話簿中被標記為 VIP 的號碼可以撥通並響鈴。

→ Block Set. → OK MENU → **▲▼** → VIP OK → OK MENU

如何關閉呼叫阻擋功能

→ Block Set. → OK MENU → **▲▼** → Off → OK MENU

注意：當呼叫阻擋設定為 OFF (關閉) 時，手機上的阻擋按鍵仍可讓您主動拒接電話並將其加入黑名單，但原本已儲存在黑名單中的號碼將不再被自動封鎖，除非您重新啟動該功能。

3. 匿名通話阻擋模式 (預設為關閉 OFF)

此功能可讓您阻擋未顯示號碼的來電。此設定與先前的呼叫阻擋模式是分開獨立設定的。

設定方式

→ **▲▼** → Block Anonym → OK MENU → **▲▼** 選擇以下一個選項 options: Private / All / Off → OK MENU

阻擋私人來電

此模式會阻擋那些刻意隱藏號碼的來電。

阻擋所有匿名來電

此模式會阻擋所有未知的來電，包括私人來電、國際電話、公用電話或其他區域外來電。

\*此服務需視固網電信商提供與否而定。

### 疑難排解

通常如果遇到問題，請將所有手機的電池取出約 1 分鐘，然後斷開並重新連接基座的電源供應器，最後重新裝回手機電池。如需更多資訊，請參閱官網的 Q&A 部分：  
[www.alcatel-home.com](http://www.alcatel-home.com)

### 安全須知

當主電源故障時，本電話無法撥打緊急求救電話。

請勿在瓦斯洩或其他潛在爆炸危險的環境下使用電話。

請勿拆解設備或其電源供應器，以免發生電擊危險。

請勿嘗試拆解電池，因為它們含有危險化學物質。

電話必須放置在乾燥、避開高溫、潮濕及陽光直射的地方。

為避免無線電信號干擾，將電話放置距離電器或其他電話至 1 公尺以外地方。

### ENVIRONMENT

此符號表示您報廢的電子產品必須單獨回收，不得與生活垃圾混合。地方政府已針對生產者負責的產品實施了專門的收集和回收系統。請幫助我們保護我們居住的環境！

### 符合性

ATLINKS EUROPE 特此聲明，DECT 類型的無線電設備符合指令 2014/53/EU 歐盟符合性聲明的全文可在以下網址取得：

[www.alcatel-home.com](http://www.alcatel-home.com)

- 每個頻道的平均功率：10mW

- 最大輸出功率 (NTP): 24dBm

- 頻率範圍 :1880-1900MHz

### 保固

本產品根據您購買地所在國家的現行法律提供保固。請參閱我們的網頁，以獲取有關該國家適用保固的詳細資訊，以及執行保固所需的步驟：[www.alcatel-home.com](http://www.alcatel-home.com)

### 技術細節

室外範圍 / 室內範圍	最高 300 公尺** / 最高 50 公尺**
手機電池續航力 (平均值)	8 小時通話時間*** / 100 小時待機時間***
手機連接數量	最多 4 支
電氣連接 / 基座電源供應器 / 充電器	座主電源供應器： 型號：AT-337E-060045A/MLF-A760600 450FE 輸入：100-240 V/50-60 Hz/0.15 A 輸出：6V DC/450 mA 2.7W 僅限使用電話隨附的電源供應器。 單相交流電，不包括 EN62368-1 標準定義的 IT 安裝。 注意：根據此標準的標準，網路電壓被歸類為危險。
電話連線	設備設計用於連接 TRT3 類 (電信網路電壓) 模擬電話線，如 EN62368-1 標準所定義。
每支手機電池	2 x AAA - 1.2 V - 300mAh (NiMH 鎳氫充電電池)。 僅限使用電話隨附的電池。 使用任何其他類型的電池都有爆炸風險。 廢舊電池必須按照現行環保規定進行處理。
操作溫度	5°C 至 40°C

\*\* 數值可能因環境而異。

\*\*\* 取決於初始電池電量。